

## HYDROZON®-kompaktanlegg H30-XL - de ekstra store powerfiltrene

De nye, høyverdige HYDROZON®-kompaktanleggene H30-XL produserer klorfritt velværevann på enkleste måte. De brukes i hotellbassenger, terapi- og treningsbassenger og offentlige utendørs og innendørs svømmehaller.

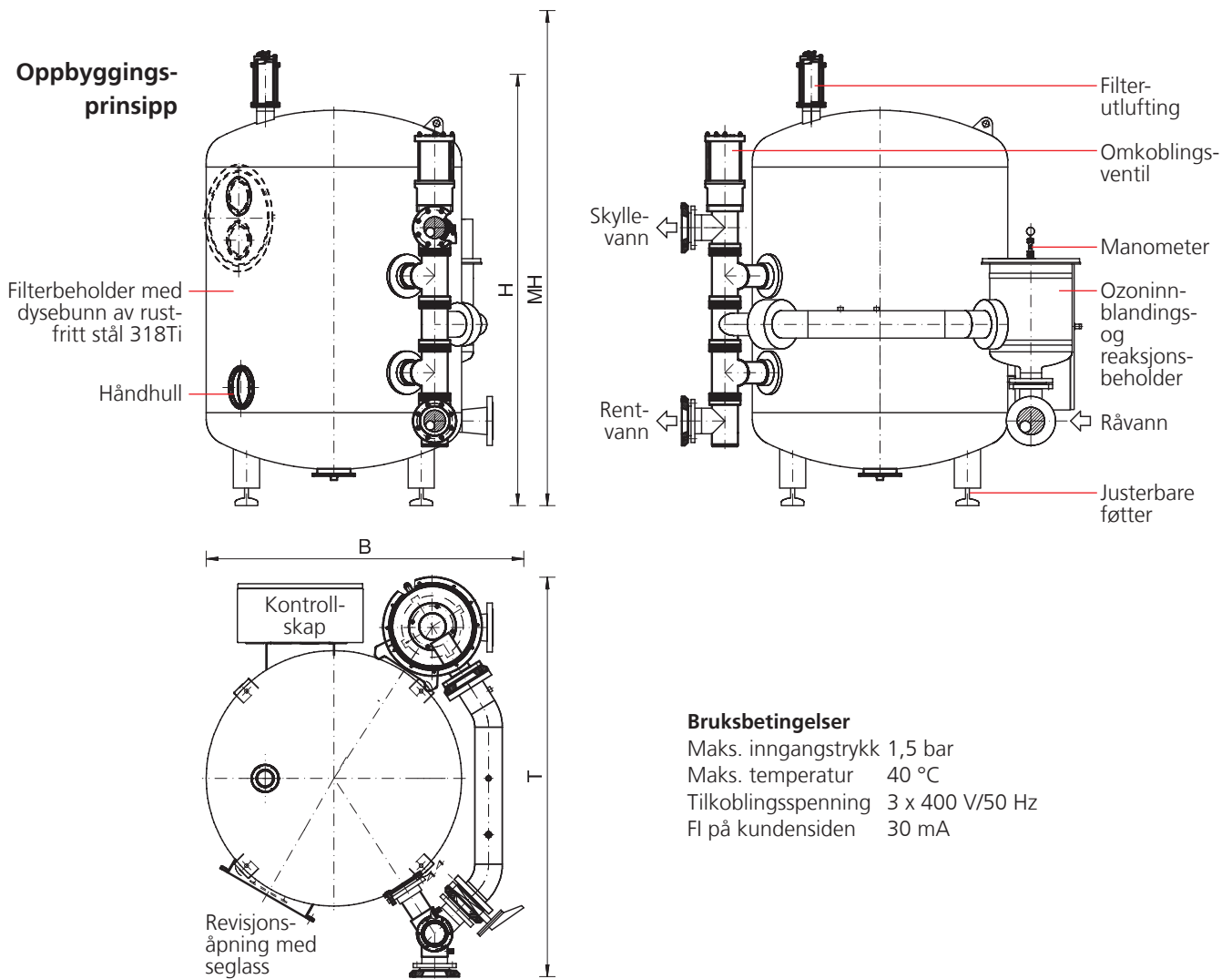
I den nye generasjonen anlegg, H30, forenes den nyeste teknologien med flere tiårs erfaring med den klorfrie metoden. Det har resultert i en serie med kompakte, effektive og optisk tiltalende anlegg som også er enestående på markedet. Med på kjøpet får du et pålitelig anlegg som er enkelt å betjene og som sørger for perfekt vannkvalitet.

- Oppbygning**
- Kompakte, tilkoblingsklare, CE-merkede enheter som tar liten plass.
  - Anlegget er helautomatisk. På touchpanelet på forsiden av anlegget vises og stilles alle driftsrelevante parametere inn.
  - Oksygen produseres av trykkluft ved hjelp av en separat oksyngenerator på stedet.
  - De prosess tekniske komponentene som plasma-ozongenerator, programmerbar styring osv. er integrert i kontrollskapet av rustfritt stål. Romluften i driftsrommet overvåkes ved hjelp av sensorer.
  - Helautomatisk filtrerings- og skylledrift utføres ved hjelp av en energieffektiv filterpumpe med integrert fiberfanger, et optimert venturi-/injektorsystem for effektiv innblanding av ozon samt en omkoblingsventil.
- Utvidelser**
- Anleggene kan kobles til en overordnet prosessstyringsteknikk eller svømmehallstyring via nettverk eller eksterne inn-/utganger.
  - Målesystemer:  
pH, temperatur, brom, redoks
  - Doseringssystemer:  
pH, flokkuleringsmiddel, bromid
  - Fjernkontroll:  
Tilleggspanel i badeområdet, nettgrensesnitt for mobile enheter / PC
  - HYDROZON®-sentralstyring



| Data | Type      | Behandlingskapasitet [m <sup>3</sup> /t] | Ozonmengde [g/t] | Effektbehov [kW] | Skyllevannsbehov/skylling [m <sup>3</sup> ] |
|------|-----------|--|------------------|------------------|---|
|      | H30-XL/65 | 65                                       | til 70           | 7,00             | 3,25  |
|      | H30-XL/75 | 75                                       | til 120          | 8,50             | 3,75  |

I paralleldrift kan enhver sirkulasjonskapasitet realiseres. Spesialutførelser mulig på forespørsel.



**Bruksbetingelser**

- Maks. inngangstrykk 1,5 bar
- Maks. temperatur 40 °C
- Tilkoblingsspenning 3 x 400 V/50 Hz
- FI på kundensiden 30 mA

**Dimensjoner**

| Type       | Mål (H x B x T) [mm] | Filterdiameter (øD) [mm] | Påkrevet monterings-høyde (MH) [mm] | Tilkoblinger |
|------------|----------------------|--------------------------|-------------------------------------|--------------|
| H30-XL/65* | 2200 x 1720 x 2040   | ø 1300                   | ca. 2600                            | Flens DN 125 |
| H30-XL/75* | 2350 x 1630 x 2040   | ø 1500                   | ca. 2750                            | Flens DN 150 |

\* Ekstern oksygenforsyning

**Alternativt** Saltvannsbestandig utførelse mulig på forespørsel.



**Rådgøring/salg utelukkende gjennom våre spesialiserte premiumspartnere**

**Kontakt**

