

HYDROZON® kompakte filter anlegg P30 – små og effektive

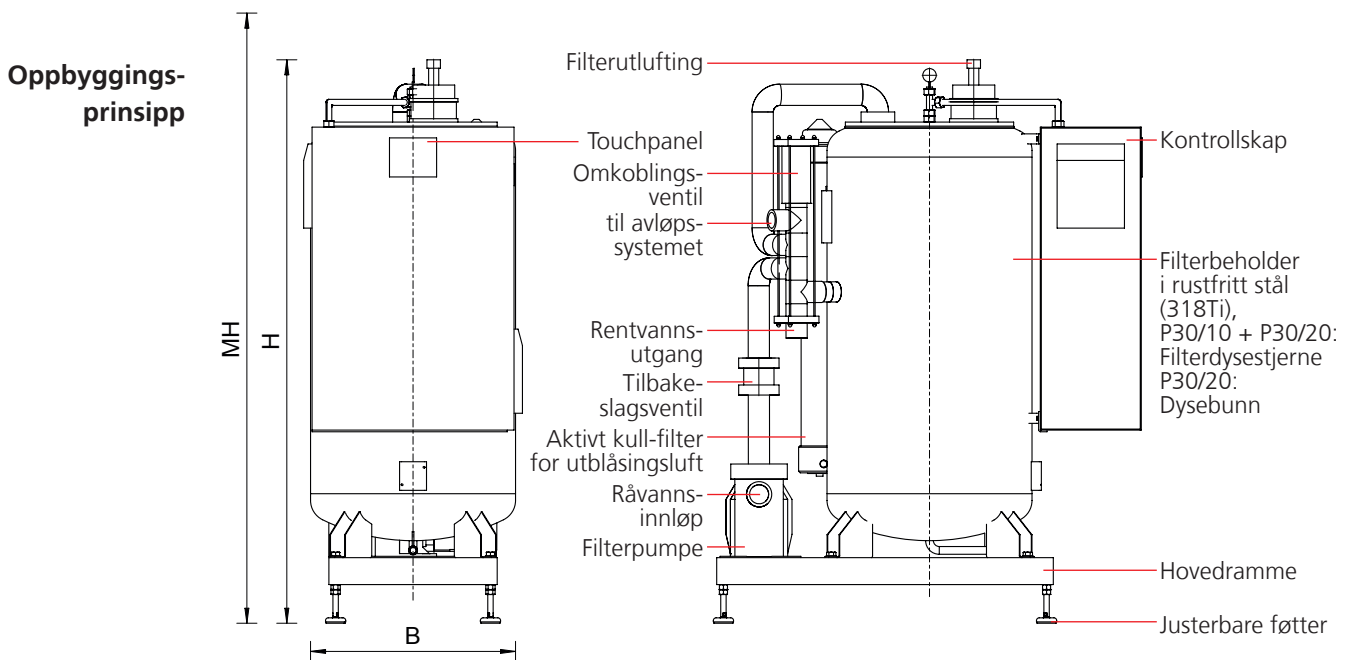
Med de nye kompakte høykvalitets HYDROZON® P30 filtreringsanleggene er det svært enkelt å sørge for klorfritt velværevann i alle private svømme- og badebasseng eller boblebad.

I den nye generasjonen anlegg, P30, forenes den nyeste teknologien med flere tiårs erfaring med den klorfrie metoden. Det har resultert i en serie med kompakte, effektive og optisk tiltalende anlegg som også er enestående på markedet. Med på kjøpet får du et pålitelig anlegg som er enkelt å betjene og som sørger for perfekt vannkvalitet.

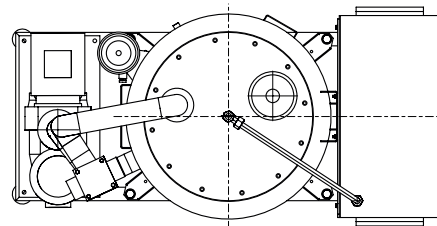
- Oppbygning**
- Alle nødvendige driftskomponenter er samlet i én kompakt, tilkoblingsklar og CE-merket enhet som tar liten plass.
 - Anlegget er helautomatisk. På touchpanelet på forsiden av anlegget vises og stilles alle driftsrelevante parametere inn.
 - De prosestetniske komponentene som plasma-ozongenerator, oksygenkonsentrator, programmerbar styring osv. er integrert i kontrollskapet av rustfritt stål. Romluften i driftsrommet overvåkes ved hjelp av ozonsensor.
 - Helautomatisk filtrerings- og skylledrift utføres ved hjelp av en energieffektiv filterpumpe, et optimert venturi-/injektorsystem for effektiv innblanding av ozon samt en omkoblingsventil.
 - Anleggene kan kobles til en overordnet prosessstyringsteknikk eller svømmehallstyring via nettverk eller eksterne inn-/utganger.
- Utvidelser**
- Målesystemer:
pH, temperatur, brom, Redox
 - Doseringssystemer:
pH, flokkuleringsmiddel, bromid
 - Fjernkontroll:
tilleggspanel i badeområdet, nett-overflate for mobile enheter / PC
 - HYDROZON®-sentralstyring
 - Styringsteknisk integrasjon for eksterne komponenter mulig



Data	Type	Filterkapasitet [m ³ /h]	Ozonmengde [g/h]	Effektbehov [kW]	Skyllevannmengde/flush [m ³]
	P30/10	10	til 10	1,55	0,50
	P30/15	15	til 20	1,90	0,75
	P30/20	20	til 20	2,40	1,00



Bruksbetingelser (oppstillingssted)
 Maks. inngangstrykk 1,5 bar
 Maks. temperatur 40 °C
 Tilkoblingsspenning 3 x 400 V/50 Hz, 16 A
 FI på kundesiden 30 mA



Dimensjoner

Type	Mål (H x B x T) [mm]	Filterdiameter (ØD) [mm]	Påkreved monteringshøyde (MH) [mm]	Kontrollskap (H x B x T) [mm]
P30/10	1340 x 750 x 1020	ø 500	ca. 1600	900 x 600 x 300
P30/15	1560 x 750 x 1150	ø 620	ca. 1800	900 x 600 x 300
P30/20	1700 x 800 x 1320*	ø 800	ca. 2100	900 x 600 x 300

*Levering uten hoveddramme, med justerbare føtter på filteret.

Alternativt Saltvannsbestandig utførelse mulig på forespørsel.



Rådføring/salg utelukkende gjennom våre spesialiserte premiumspartnere

Kontakt

